

A

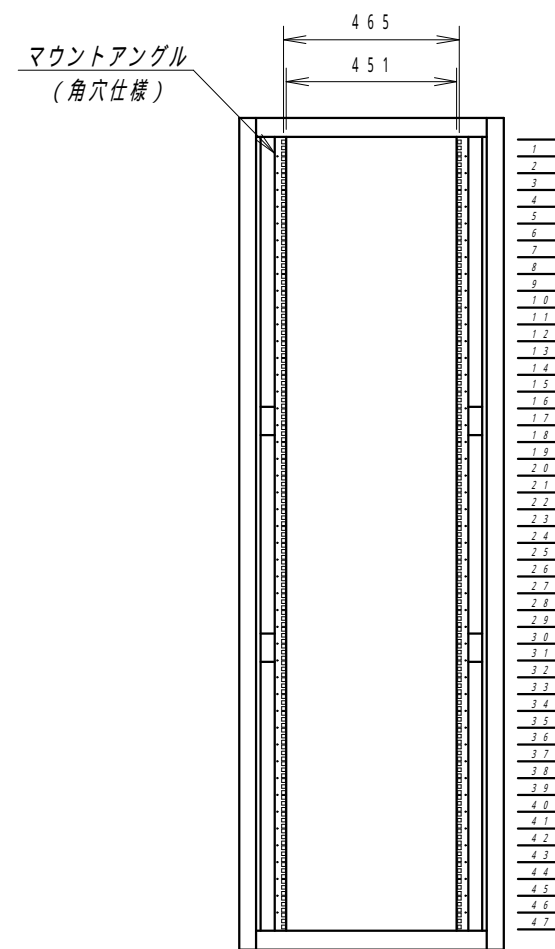
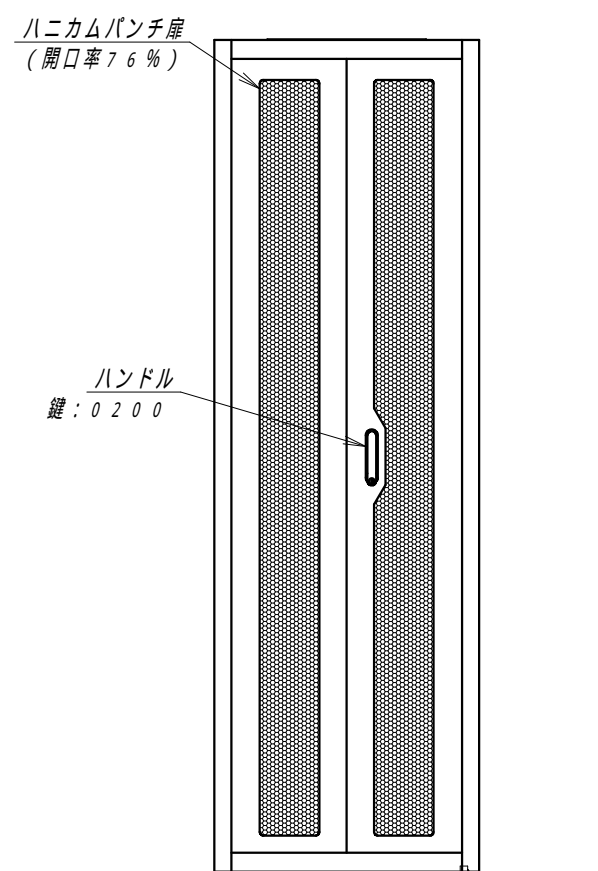
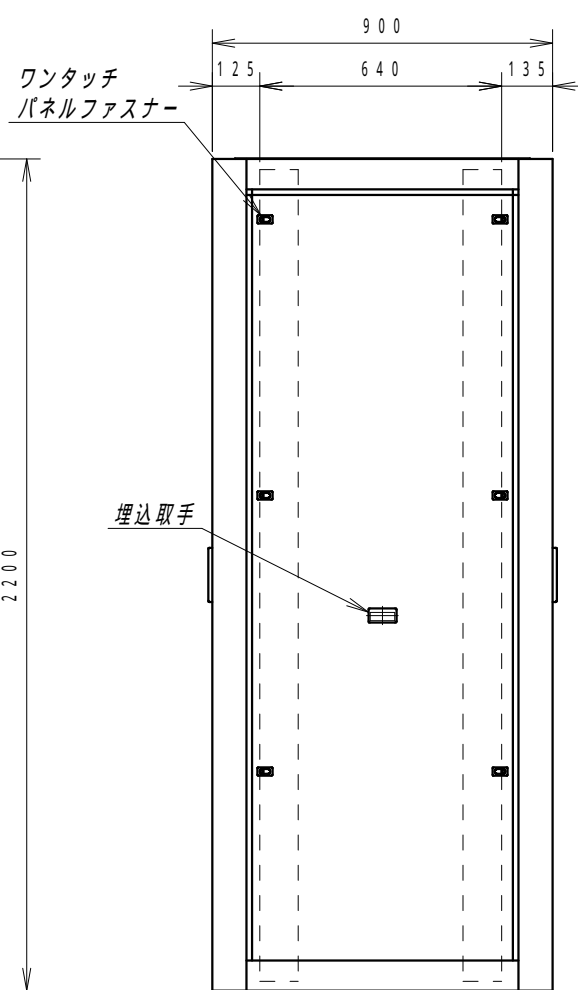
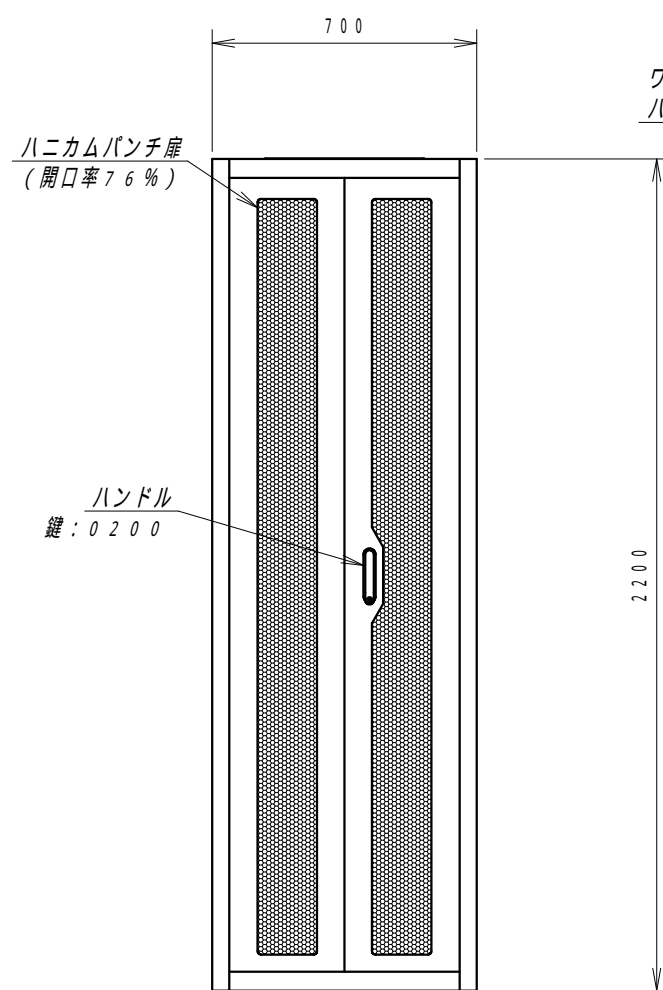
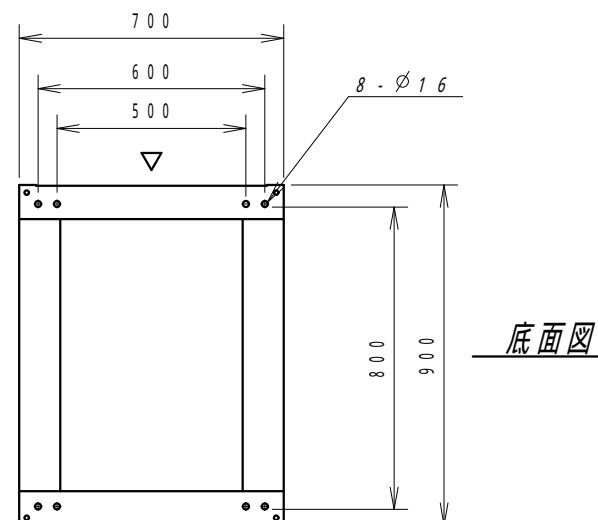
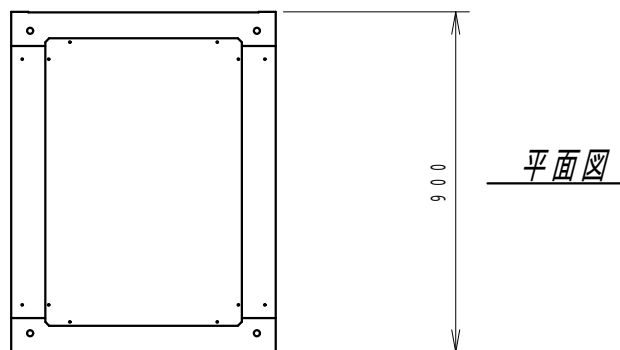
B

C

D

E

F



| |
|----|
| 1 |
| 2 |
| 3 |
| 4 |
| 5 |
| 6 |
| 7 |
| 8 |
| 9 |
| 10 |
| 11 |
| 12 |
| 13 |
| 14 |
| 15 |
| 16 |
| 17 |
| 18 |
| 19 |
| 20 |
| 21 |
| 22 |
| 23 |
| 24 |
| 25 |
| 26 |
| 27 |
| 28 |
| 29 |
| 30 |
| 31 |
| 32 |
| 33 |
| 34 |
| 35 |
| 36 |
| 37 |
| 38 |
| 39 |
| 40 |
| 41 |
| 42 |
| 43 |
| 44 |
| 45 |
| 46 |
| 47 |

| | | | |
|----|----------------|----|----|
| 材質 | スチール | 検図 | 出図 |
| 仕上 | 焼付塗装 (レザーサテン) | 宮本 | 高地 |
| 色 | ホワイトグレー (N8.5) | 数量 | 5分 |
| 数量 | 1 | 単位 | 面 |

| | |
|----|----|
| 検図 | 出図 |
| 宮本 | 高地 |



| | |
|------------------|----------|
| 件名 | 19インチラック |
| SRV7-9022-WHPWHP | |

| | | | |
|------|--------------|------|------|
| 作成日 | 2014年02月25日 | 単位 | mm |
| 図面番号 | SRV7-9022-WH | スケール | 1/20 |
| サイズ | A3 | シート | |