

A

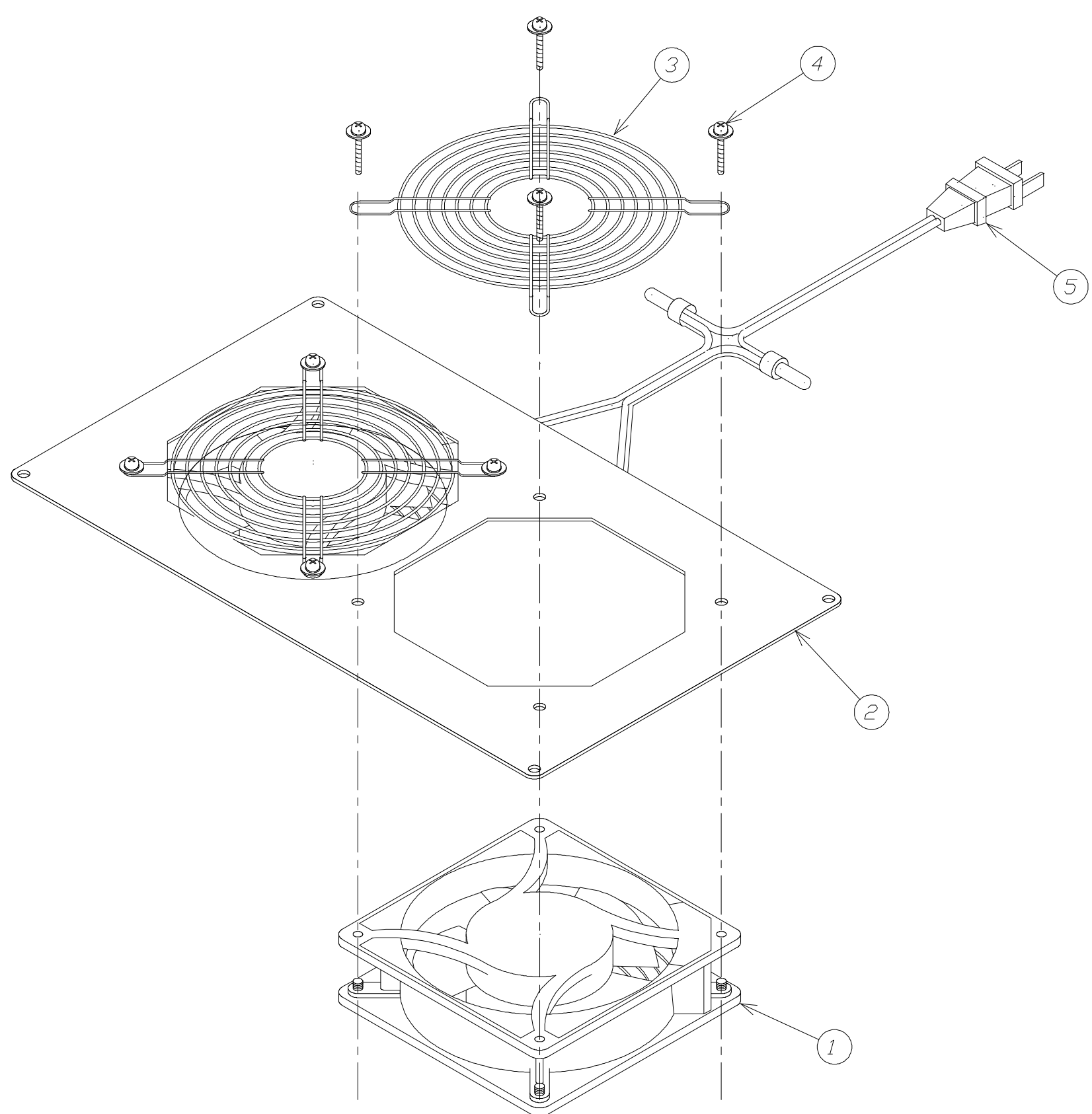
B

C

D

E

F



仕様				
項目	特性 (規格)		備考	
周波数	50 Hz	60 Hz		
定格電圧	AC 100 V			
使用電圧範囲	AC90V ~ AC110V		定格電圧±10%	
定格電流	標準値	0.20 A	0.18 A	定格電圧時、開放時
	最大値	0.26 A	0.26 A	
消費電力	14 W	14 W	定格電圧時、開放時	
拘束電流	標準値	0.20 A	0.18 A	定格電圧時、開放時
	最大値	0.26 A	0.24 A	
起動時間	36 s 以内		定格電圧時、開放時	
最大風量	標準値	2.9 m³/min	3.0 m³/min	定格電圧時
	最小値	2.46 m³/min	2.56 m³/min	
騒音	標準値	31 dB (A)	31 dB (A)	定格電圧時、開放時 吸込側より1mの位置で測定
絶縁抵抗	10 MΩ以上			
絶縁耐圧	異常なきこと			
絶縁種別	B種 (UL A種)			
使用温度	-30 ~ +60℃ (湿度85%RH以下) 結露なきこと			
焼損防止	インピーダンスプロテクト			
期待寿命	25000時間 (周温60℃残存率90%、定格電圧時)			
使用用途	発熱部の冷却用として屋内にて使用。			
	耐油、耐水、防塵の機能はありません。			

1	ファン 109S006	2台
2	ファンユニット パネル	1枚
3	フィンガーガード	4ヶ
4	M4 x 15 ニッケルセムス	16本
5	プラグ/コード (1.5m)	1本

検図 出図



件名
名称
ファンユニット YFU-112

作成日 2001年 02月 22日	単位 mm
サイズ A3	スケール 1/3
図面番号 095121	シート 1/1