

A

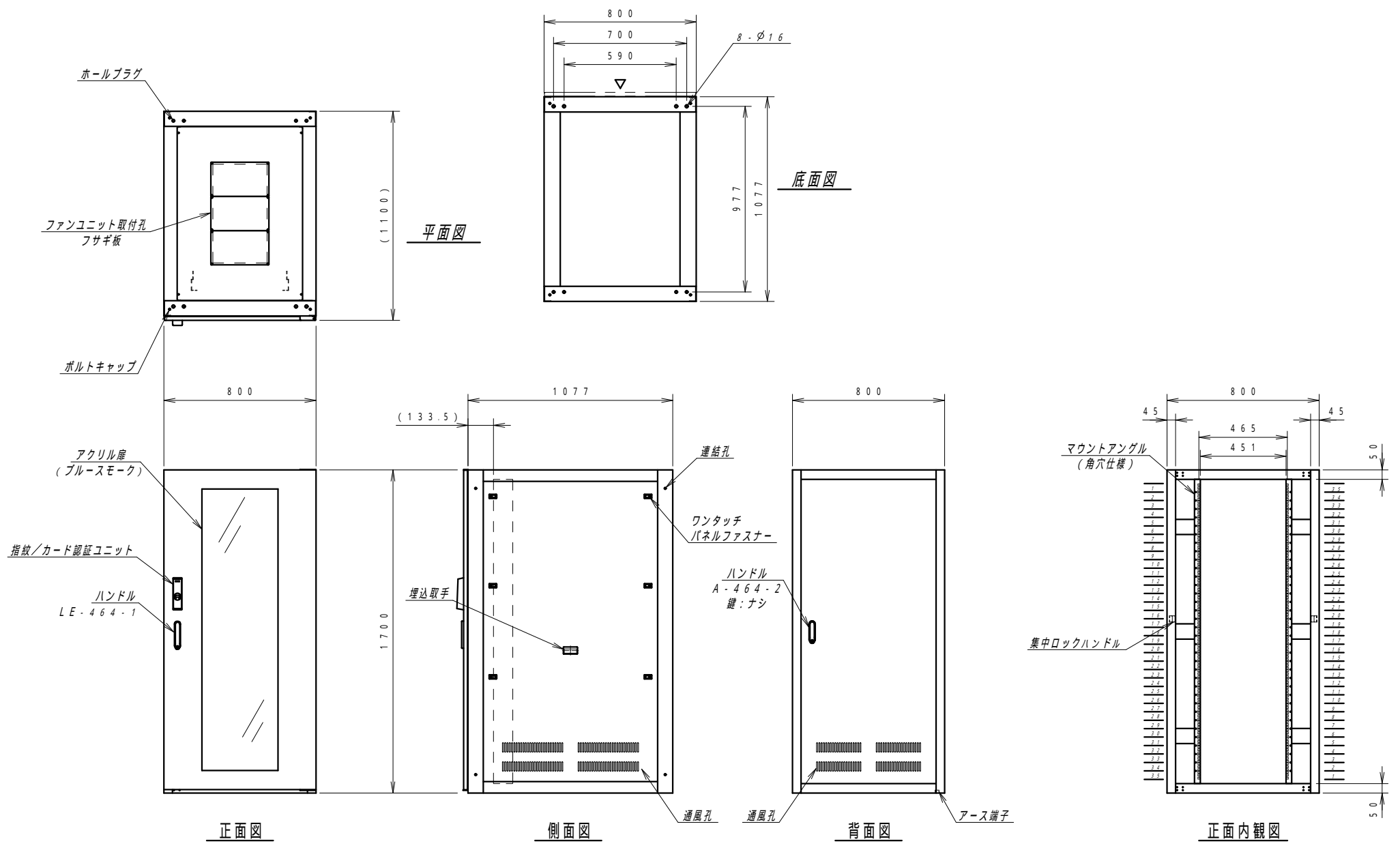
B

C

D

E

F



材質	スチール	検図	出図
仕上	焼付塗装 (レザサテン)	佐伯	高地
色	アイボリー (6Y8.5/0.5)	艶	5分
数量	1	単位	面

検図	出図
佐伯	高地

Y ヤマト通信工業株式会社

件名	指紋・カード認証セキュリティラック YNRF8-1117-A
----	-----------------------------------

作成日	2018年 05月 25日	単位	mm
図面番号	Y180525S51	サイズ	A3
		スケール	1/20
		シート	