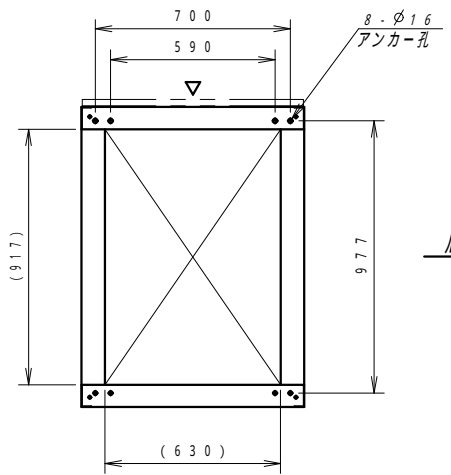
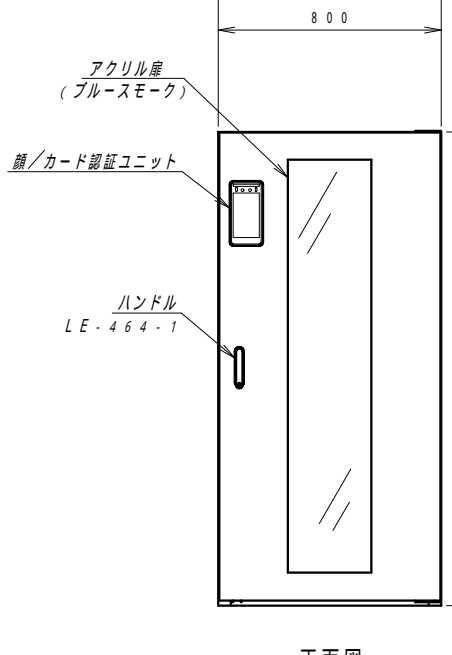
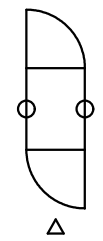


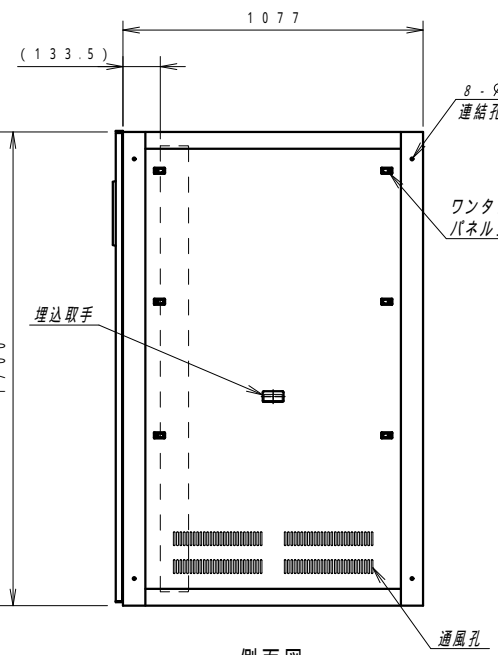
平面図



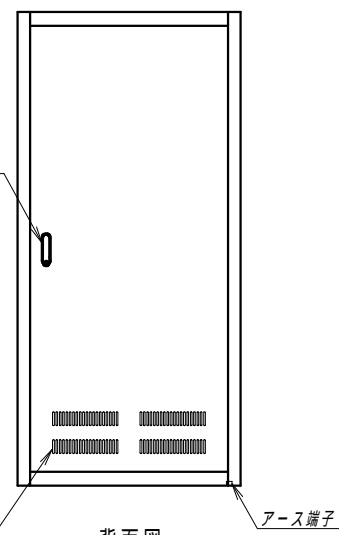
底面図



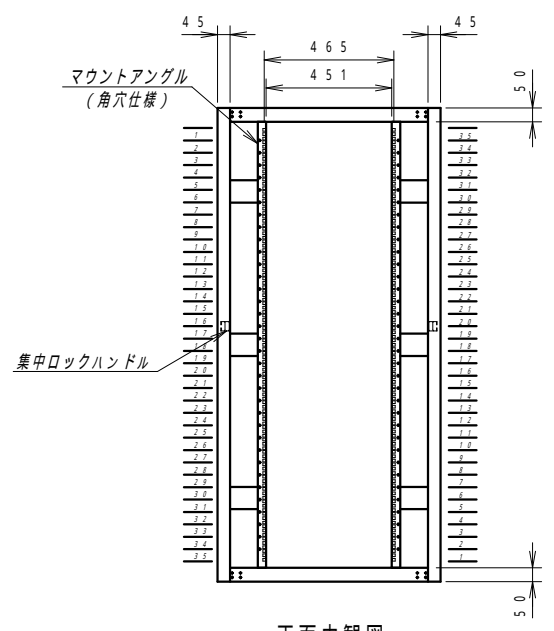
正面図



側面図



背面図



正面内観図

材質	スチール	検図	出図
仕上	焼付塗装 (レザ-サテン)	高地	宮本
色	アイボリー (6Y8.5/0.5)	艶	5分
数量	1	単位	面



件名	顔/カード認証セキュリティラック
名称	顔/カード認証セキュリティラック
	YNRKA8-1117-A

作成日	2022年 01月 19日	単位	mm
図面番号	Y220119Z45	スケール	1/20
		シート	