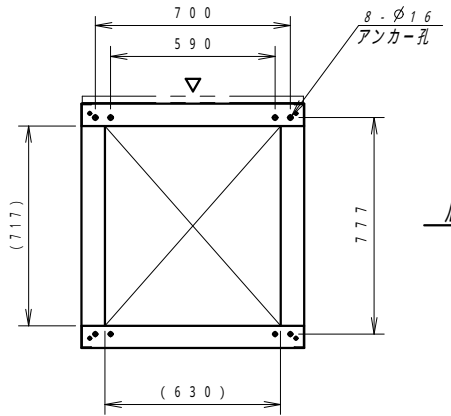
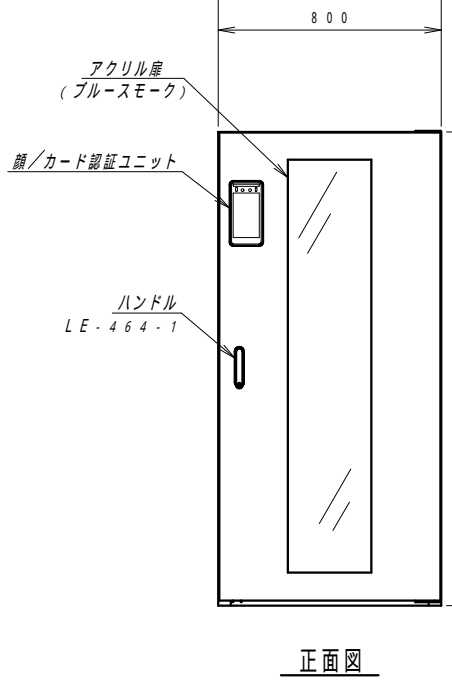
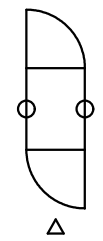


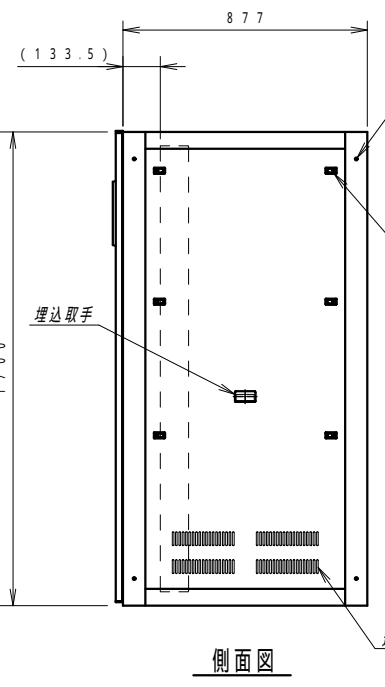
平面図



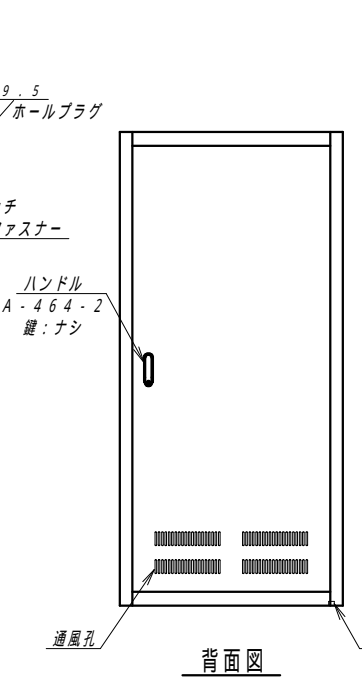
底面図



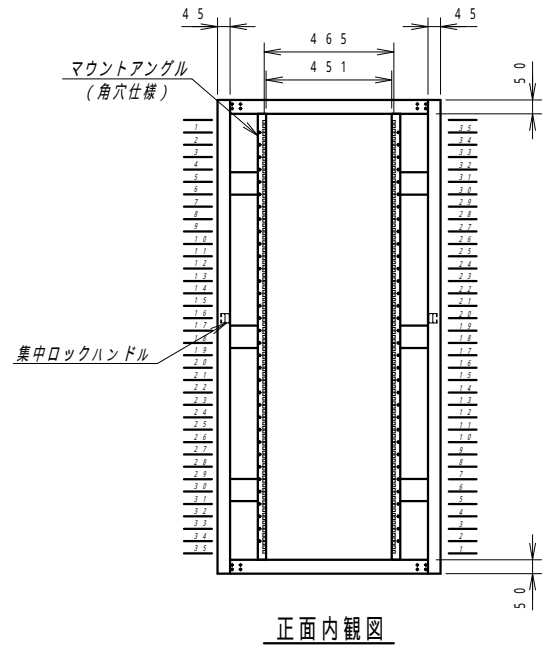
正面図



側面図



背面図



正面内観図

| | | | |
|----|-------------------|----|----|
| 材質 | スチール | 検図 | 出図 |
| 仕上 | 焼付塗装 (レザサテン) | 高地 | 宮本 |
| 色 | アイボリー (6Y8.5/0.5) | 艶 | 5分 |
| 数量 | 1 | 単位 | 面 |



| | |
|------|------------------|
| 件名 | 顔/カード認証セキュリティラック |
| サイズ | A3 |
| 図面番号 | Y220119Z37 |

| | | | |
|------|---------------|-----|----|
| 作成日 | 2022年 01月 19日 | 単位 | mm |
| スケール | 1/20 | シート | |